

I prodotti devono essere installati correttamente, sottoposti a manutenzione adeguata e utilizzati secondo la loro destinazione (rispettare tassativamente le avvertenze d'uso e d'installazione). Madexpo non risponde di usi impropri, manomissioni, difetti d'uso e d'installazione. La garanzia è da ritenersi valida solo su prodotti utilizzati e installati correttamente.



Disponibile anche in versione a parete

Scala Retrattile per soffitta

Scala retrattile per soffitta composta da 11 gradini e struttura mobile, realizzati in lamiera stampata 15/10 zincata e con molle ammortizzatrici e di richiamo che facilitano l'apertura e la chiusura della scala. Per agevolare la salita e la discesa, è fornita di un corrimano telescopico sul lato destro e sono previsti dei maniglioni per facilitare l'uscita al piano superiore.

Il cassonetto è in lamiera d'acciaio 10/10 zincato mentre la botola è costituita da un pannello in legno truciolare (16 mm) di prima scelta a emissione minima di formaldeide (classe E1 norma UNI EN 13986:2005).

La scala retrattile a soffitto può essere personalizzata con pannello della botola in multistrato e realizzata anche in dimensioni e altezze fuori standard (h 280 cm).

Componenti Utilizzati

- Scala a pantografo.
- Pacco gradini in acciaio con corrimano destro telescopico.
- Pannello botola in truciolare (multistrato solo su richiesta).
- Maniglioni da sbarco superiori.
- Staffe per il fissaggio.
- Asta di manovra.
- Serratura con aggancio manovra di apertura.

ACCESSORI DISPONIBILI

- Sistema di coibentazione del pannello in multistrato. · "termocover", cappuccio brevettato per isolare il piano inferiore da quello superiore.
- Pannello in multistrato di pioppo di prima scelta spessore mm 15 certificato a emissione minima di formaldeide (classe E1 norma UNI EN 13986:2005).
- Guarnizione di chiusura tra cassonetto e pannello.
- corrimano telescopico lato sinistro.
- coibentazione del pannello di chiusura.

PROVE DI RESISTENZA SCALE DEL SOTTOTETTO SECONDO NORMA UNI EN 14975:2007

Prove effettuate da Società d'Ingegneria Certificata ISO 9001:2008



PROVA DI CARICO STATICO SU SCALA RETRATTILE SECONDO NORMA UNI EN 14975:2007

	PRECARICO 100 KG	CARICO DI PROVA TOTALE 260 KG
tempo dell'applicazione	60 s	60 s
controllo dimensionale	conforme	conforme
Stato delle saldature	Nessuna alterazione rilevabile	Nessuna alterazione rilevabile
Stato mobile	Nessuna Deformazione rilevata	Nessuna Deformazione rilevata
Stato staffe	Nessuna Deformazione rilevata	Nessuna Deformazione rilevata
tiranti	Nessuna rottura	Nessuna rottura
Stato del gradino	Nessuna alterazione rilevabile	Nessuna alterazione rilevabile
Stato chiusure	Nessuna alterazione rilevabile	Nessuna alterazione rilevabile
Stato delle giunzioni	Nessuna alterazione rilevabile	Nessuna alterazione rilevabile
Esito	RESISTE	RESISTE



PROVA DI FATICA SU SCALA RETRATTILE SECONDO NORMA UNI EN 14975:2007

	FORZA DINAMICA 150 KG
Numero di cicli	5000
tempo per ciclo	1s
controllo dimensionale	conforme
Stato delle saldature	Nessuna alterazione rilevabile
Stato mobile	Nessuna Deformazione rilevata
Stato staffe	Nessuna Deformazione rilevata
tiranti	Nessuna rottura
Stato del gradino	Nessuna alterazione rilevabile
Stato chiusure	Nessuna alterazione rilevabile
Stato delle giunzioni	Nessuna alterazione rilevabile
Esito	RESISTE



PROVA DI TORSIONE DEL GRADINO SU SCALA RETRATTILE SECONDO NORMA UNI EN 14975:2007

	FORZA DI TORSIONE 50 NM SENSO ORARIO	FORZA DI TORSIONE 50 NM SENSO ANTIORARIO
tempo per ogni applicazione	10 S	10 S
Numero applicazioni	10	10
controllo dimensionale	conforme	conforme
Stato delle saldature	Nessuna alterazione rilevabile	Nessuna alterazione rilevabile
Stato del gradino	Nessuna alterazione rilevabile	Nessuna alterazione rilevabile
Esito	RESISTE	RESISTE



PROVA DI PIEGATURA DEL GRADINO SU SCALA RETRATTILE SECONDO NORMA UNI EN 14975:2007

	CARICO 260 KG
tempo dell'applicazione	60 s
controllo dimensionale	conforme
Stato delle saldature	Nessuna alterazione rilevabile
Stato mobile	Nessuna Deformazione rilevata
Stato staffe	Nessuna Deformazione rilevata
tiranti	Nessuna rottura
Stato del gradino	Nessuna alterazione rilevabile
Stato chiusure	Nessuna alterazione rilevabile
Esito	RESISTE



PROVA DEL CORRIMANO SU SCALA RETRATTILE SECONDO NORMA UNI EN 14975:2007

	FORZA ESTERNA PERPENDICOLARE 10 KG	FORZE PARALLELE PERPENDICOLARI 10 KG	FORZA DISCENDENTE PARALLELA 50 KG
tempo dell'applicazione	5 s	5s	5 s
Numero applicazioni	10	10	10
controllo dimensionale	conforme	conforme	conforme
Stato delle saldature	Nessuna alterazione rilevabile	Nessuna alterazione rilevabile	Nessuna alterazione rilevabile
Stato dei punti di fissaggio	Nessuna alterazione rilevabile	Nessuna alterazione rilevabile	Nessuna alterazione rilevabile
Stato chiusure	Nessuna alterazione rilevabile	Nessuna alterazione rilevabile	Nessuna alterazione rilevabile
Stato giunzioni	Nessuna alterazione rilevabile	Nessuna alterazione rilevabile	Nessuna alterazione rilevabile
Esito	RESISTE	RESISTE	RESISTE

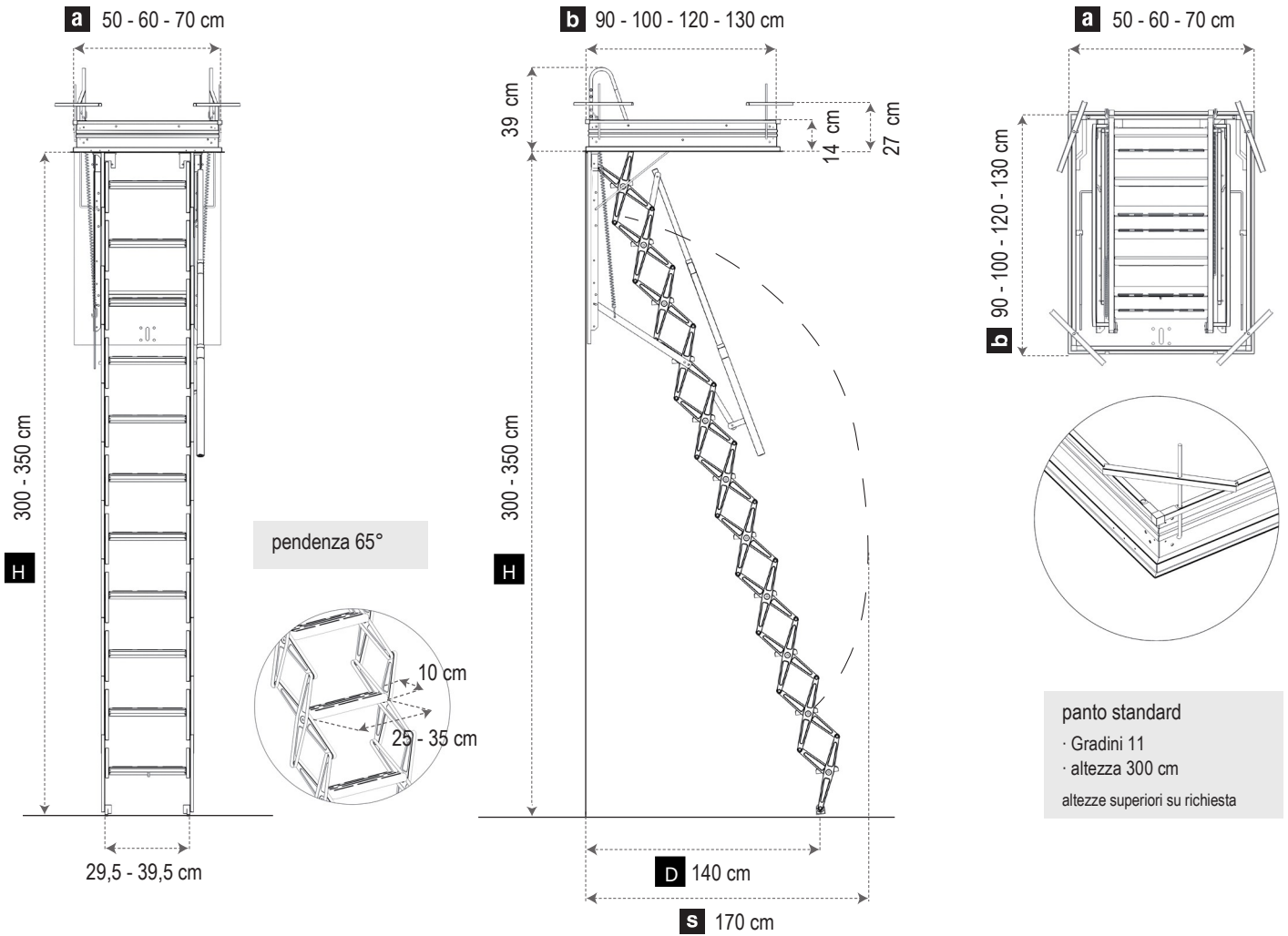
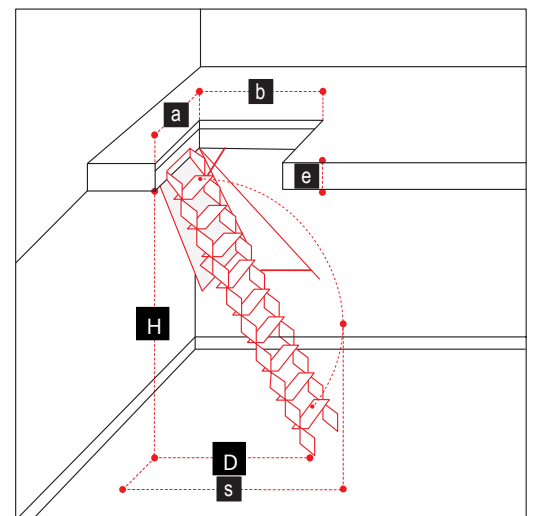


tabELLA DELLE mIsURE

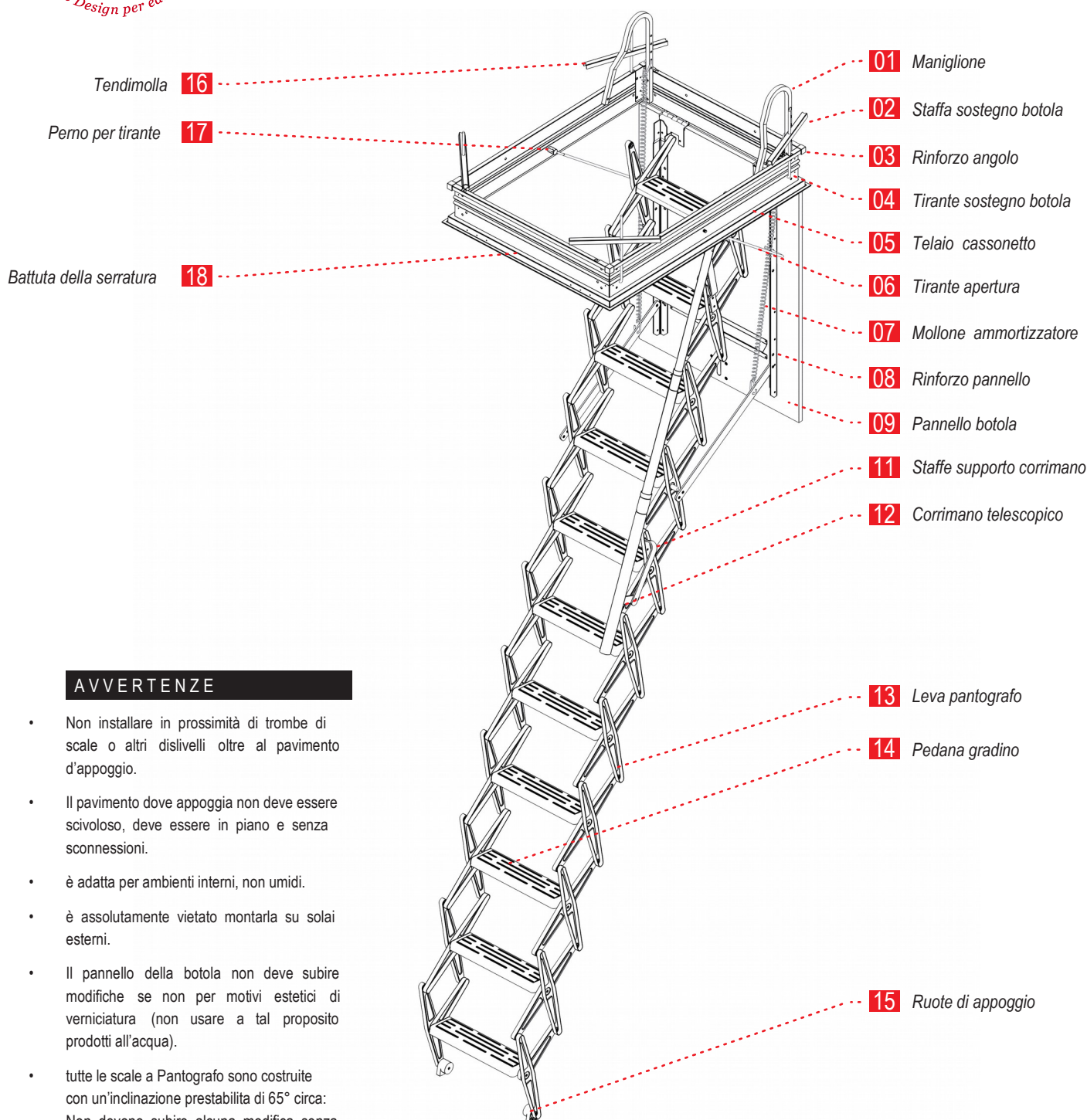
	a	b	H	s	D	e
	50 cm	70 cm	300 cm	170 cm	140 cm	27 cm
	50 cm	80 cm	300 cm	170 cm	140 cm	27 cm
	50 cm	90 cm	300 cm	170 cm	140 cm	27 cm
	50 cm	100 cm	300 cm	170 cm	140 cm	27 cm
	60 cm	80 cm	300 cm	170 cm	140 cm	27 cm
	60 cm	90 cm	300 cm	170 cm	140 cm	27 cm
	60 cm	100 cm	300 cm	170 cm	140 cm	27 cm
	70 cm	70 cm	300 cm	170 cm	140 cm	27 cm
	70 cm	80 cm	300 cm	170 cm	140 cm	27 cm
	70 cm	90 cm	300 cm	170 cm	140 cm	27 cm
	70 cm	100 cm	300 cm	170 cm	140 cm	27 cm
	70 cm	110 cm	300 cm	170 cm	140 cm	27 cm
	70 cm	120 cm	300/350 cm	170 cm	140 cm	27 cm
	70 cm	130 cm	300/350 cm	170 cm	140 cm	27 cm

a Larghezza foro botola **b** Lunghezza foro botola **D** Ingombro in posizione aperta

H altezza locale **e** Spessore del solaio **s** Spazio di estrazione minimo



GARANZIE: · Le scale sono soggette alle garanzie di legge. · Tutte le nostre scale sono coperte da assicurazione R.C.T. prodotto (responsabilità civile verso terzi). Prove di portata, resistenza e torsione testate a campione. Verifiche statiche effettuate da un ufficio tecnico specifico. · Le scale sono conformi alla normativa UNI EN 14975:2007.



AVVERTENZE

- Non installare in prossimità di trombe di scale o altri dislivelli oltre al pavimento d'appoggio.
- Il pavimento dove appoggia non deve essere scivoloso, deve essere in piano e senza sconnessioni.
- è adatta per ambienti interni, non umidi.
- è assolutamente vietato montarla su solai esterni.
- Il pannello della botola non deve subire modifiche se non per motivi estetici di verniciatura (non usare a tal proposito prodotti all'acqua).
- tutte le scale a Pantografo sono costruite con un'inclinazione prestabilita di 65° circa: Non devono subire alcuna modifica senza l'autorizzazione del costruttore.
- fare attenzione che la botola venga montata in bolla, rispetto a tutti gli assi, onde evitare un cattivo funzionamento dei meccanismi di apertura e chiusura della scala.
- Non lubrificare per nessun motivo i meccanismi e i componenti della scala.
- **Attenzione la scala NON DEVE ESSERE MURATA**

Nota BENE

accertarsi che il solaio su cui deve essere fissata la scala sia robusto, (da evitare strutture in cartongesso), inserire la scala nel foro predisposto al solaio agendo dal basso verso l'alto e bloccare con le apposite staffe.
Scala retrattile solo ed esclusivamente per uso civile abitazione.
Per installazioni in ambienti di lavoro sono indicate specificatamente le misure da cm. 70 x 120 e 70 x 130.